

MXV-B



POMPE MULTICELLULAIRE VERTICALE MONOBLOC EN LIGNE



Données techniques

Exécution

Pompes multicellulaires verticales monobloc avec raccords d'aspiration et de refoulement de même diamètre et disposés sur le même axe (*en ligne*). Toutes les parties en contact avec le liquide, y compris les couvercles inférieur et supérieur sont en acier inoxydable au chrome-nickel. Coussinet résistant à la corrosion et lubrifié par le liquide pompé.

Utilisations

Pour systèmes d'alimentation en eau.
Pour les liquides non explosifs propres, sans matières solides, filamenteuses ou abrasives et non agressifs pour l'acier inoxydable (*en option, adaptation des matériaux d'étanchéité*).

Pompe universelle pour utilisations civiles et industrielles, pour systèmes de surpression, systèmes d'extinction des incendies, installations de lavage à haute pression, irrigation, utilisations agricoles et installations sportives...

Limites d'utilisation

Température du liquide : de - 15°C à + 90°C.
Température ambiante jusqu'à + 40°C.
Pression maximale admissible dans le corps de pompe : 16 bars.
Service continu.

Construction

Composant	Matériaux	
Chemise extérieure Corps d'aspiration Corps de refoulement Corps d'étage Roue	Acier au chrome-nickel 1.4301 EN 10088 (AISI 304)	
Couvercle inférieur Couvercle supérieur Entretoise		
Arbre de pompe Bouchon		Acier au chrome-nickel 1.4305 EN 10088 (AISI 303)
Garniture mécanique		Céramique alumine / Carbone dur / EPDM
Bague d'usure		PTFE
O-Rings	NBR	

Moteur

Moteur à induction 2 pôles, 50 Hz ($n \approx 2900 \text{ trs/min}$)
MXV-B : Triphasé 230/400 V $\pm 10\%$ jusqu'à 3.00 kW.
 400/690 V $\pm 10\%$ de 3.70 à 7.50 kW.
MXV-BM : Monophasé 230V $\pm 10\%$ avec protection thermique.
 Condensateur à l'intérieur de la boîte à bornes.
 Isolation classe F.
 Protection IP 54.
Moteur triphasé haut rendement IE2 de 0.75 à 5.50 kW.
Moteur triphasé haut rendement IE3 ≥ 7.50 kW.
 Exécution selon : EN 60034-1, EN 60034-30
 EN 60335-1, EN 60335-2-41.

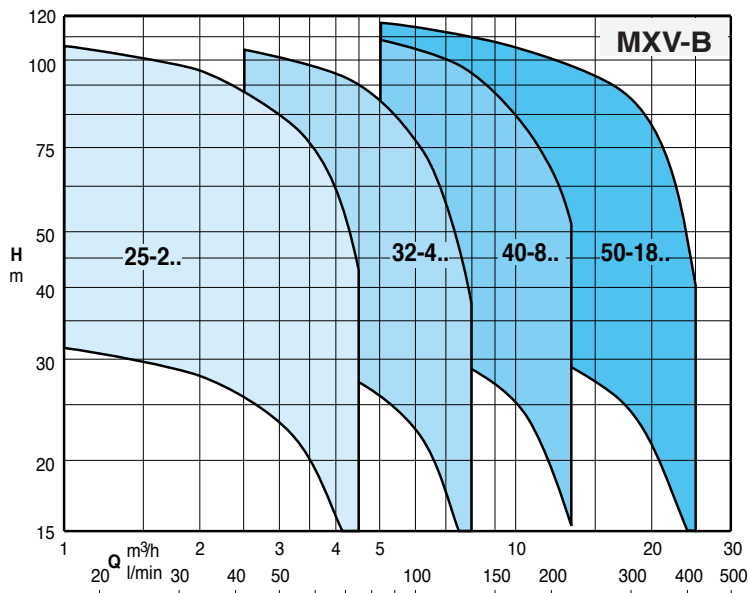
Exécutions spéciales sur demande

- Autres voltages.
- Fréquence 60 Hz.
- Protection IP 55.
- Garniture mécanique spéciale.
- O-Rings en FPM.
- Pour liquide ou ambiance avec températures plus élevées ou plus basses.
- Brides à visser en acier au chrome-nickel.

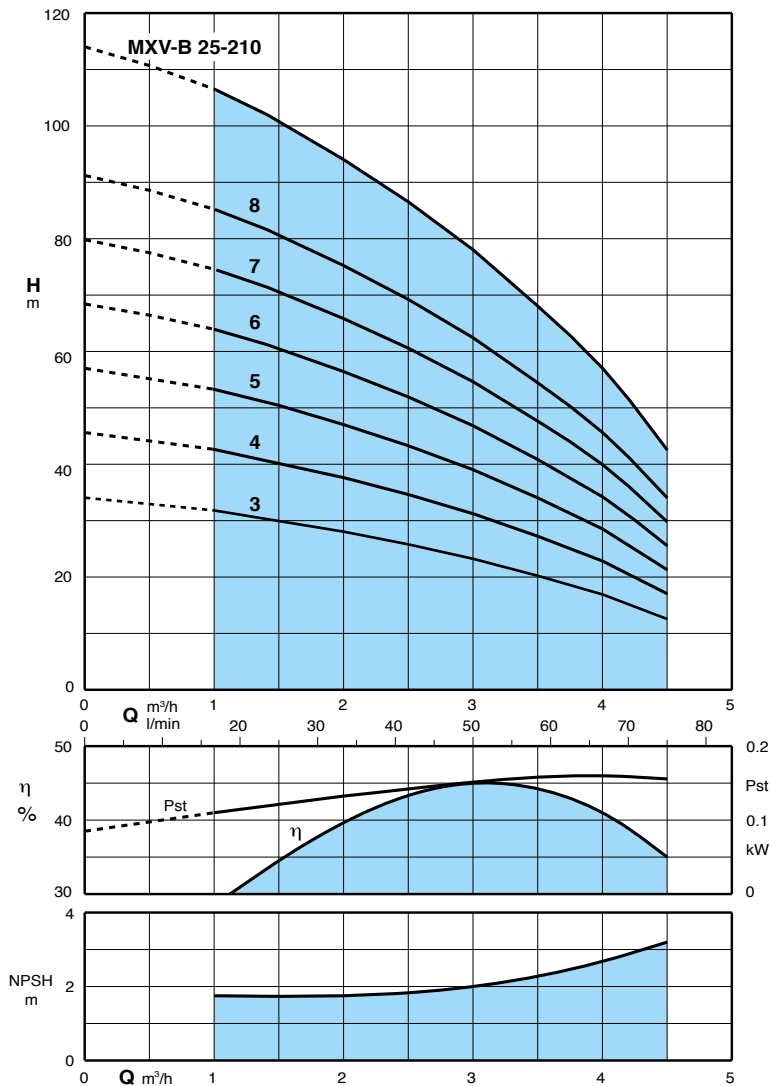
Désignation

MXV-B M 25-2 05
 Série ————
 Moteur monophasé (jusqu'à 2.20 kW) ————
 DN des orifices en mm ————
 Débit nominal en m³/h ————
 Nombre d'étages ————

Plages d'utilisation



Courbes hydrauliques n ≈ 2900 trs/min



Résultats des essais avec eau propre et froide, sans gaz.
 Pour la valeur de NPSH, il est recommandé une marge de sécurité de + 0,5 m.

Valeurs de hauteur et de puissance valables pour les liquides de densité $\rho = 1,0 \text{ kg/dm}^3$ et de viscosité cinématique $\nu = \text{max } 20 \text{ mm}^2/\text{sec}$ maxi.

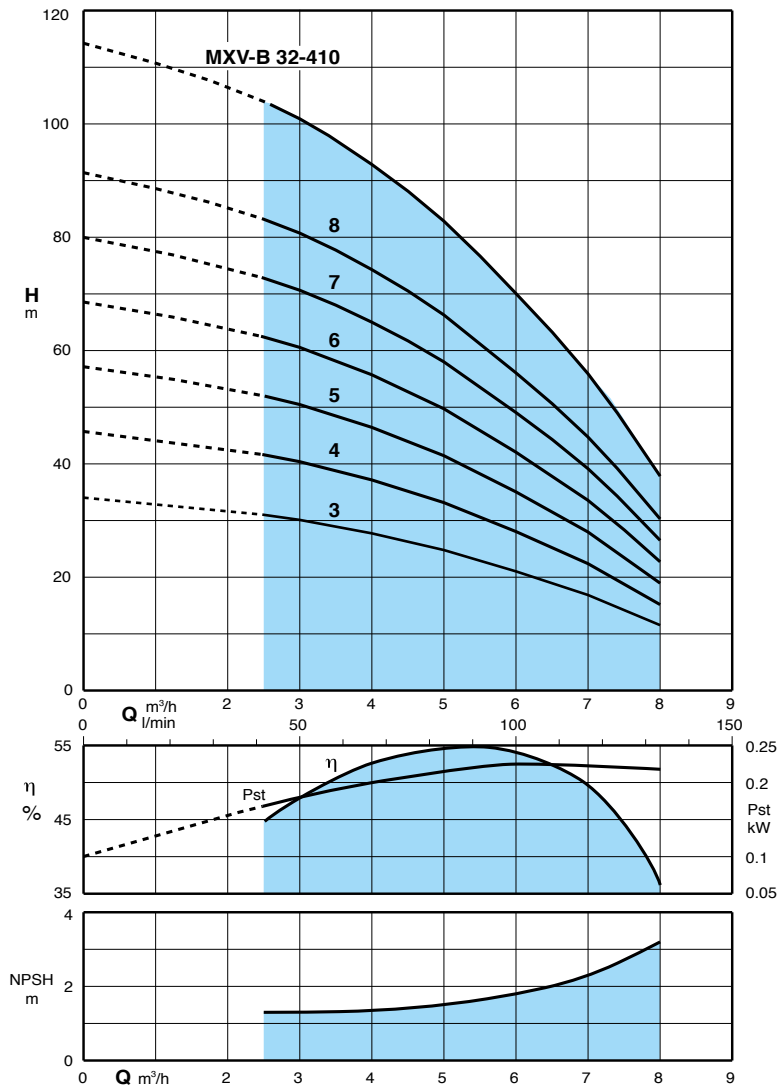
Tolérances suivant UNI EN ISO 9906:2012.
 Pst Puissance par rapport à un étage.
 P2 Puissance nominale moteur.

Performances n ≈ 2900 trs/min

Aspiration et refoulement taraudés 1" (26/34) - Entraxe : 215 mm

Référence	MOTEUR			m³/h l/min	0	1	1.5	2	2.5	3	3.5	4	4.5
	Tension	kW	A		0	16.6	25	33.3	41.6	50	58.3	66.6	75
MXV-B 25-203	400	0.75	1.9	H m	34	32	30	28	26	23.5	20.5	17	12.5
MXV-BM 25-203	230		5.8										
MXV-B 25-204	400	0.75	1.9		44	42.5	40	37.5	34.5	31	27	22.5	17
MXV-BM 25-204	230		5.8										
MXV-B 25-205	400	0.75	1.9		56	53	50	47	43	39	34	28	21
MXV-BM 25-205	230		5.8										
MXV-B 25-206	400	1.10	2.7		68	63.5	60.5	56	51.5	46.5	40.5	34	25
MXV-BM 25-206	230		7.4										
MXV-B 25-207	400	1.10	2.7		79.5	74	70.5	65.5	60	54.5	47.5	39.5	30
MXV-BM 25-207	230		7.4										
MXV-B 25-208	400	1.50	4.3		91	85	80.5	75	69	62	54	45.5	34
MXV-BM 25-208	230		9.2										
MXV-B 25-210	400	1.50	4.3		114	106	101	94	86	78	68	57	42
MXV-BM 25-210	230		9.2										

Courbes hydrauliques n ≈ 2900 trs/min



Résultats des essais avec eau propre et froide, sans gaz.
 Pour la valeur de NPSH, il est recommandé une marge de sécurité de + 0,5 m.

Valeurs de hauteur et de puissance valables pour les liquides de densité $\rho = 1,0 \text{ kg/dm}^3$ et de viscosité cinématique $\nu = \text{max } 20 \text{ mm}^2/\text{sec}$ maxi.

Tolérances suivant UNI EN ISO 9906:2012.

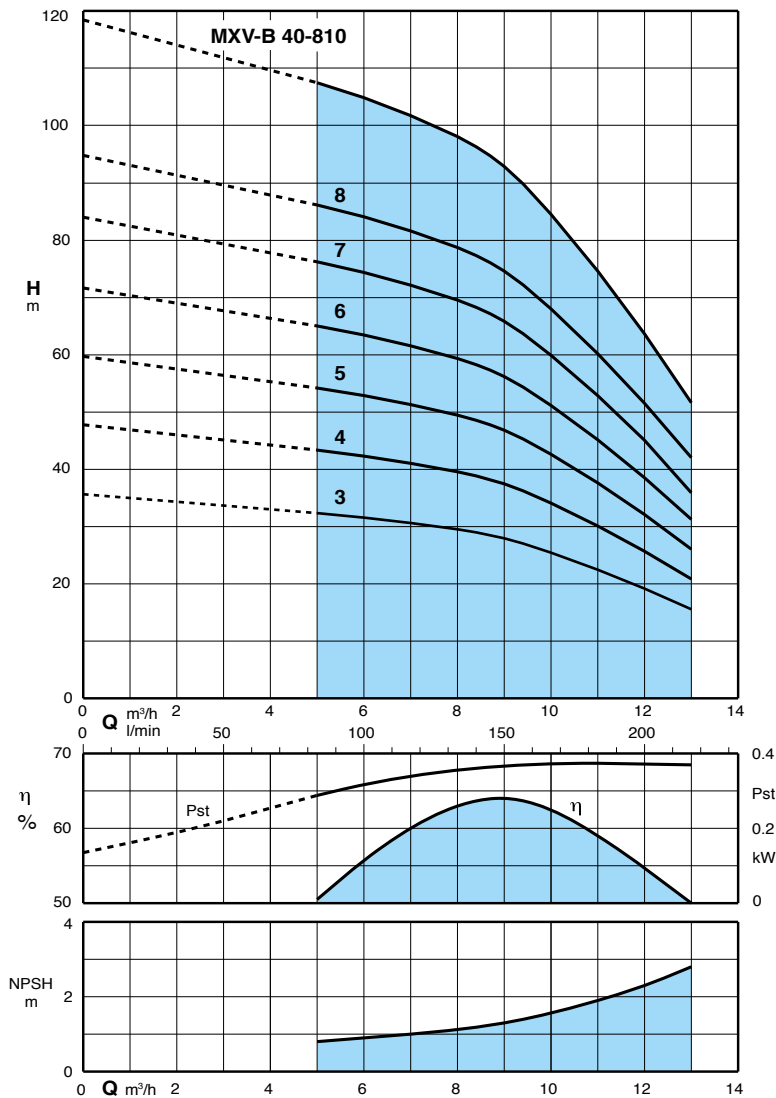
Pst Puissance par rapport à un étage.
 P2 Puissance nominale moteur.

Performances n ≈ 2900 trs/min

Aspiration et refoulement taraudés 1"1/4 (33/42) - Entraxe : 225 mm

Référence	MOTEUR			m³/h l/min	0	2.5	3	3.5	4	4.5	5	6	7	8
	Tension	kW	A		0	41.6	50	58.3	66.6	75	83.3	100	116.6	133.3
MXV-B 32-403	400	0.75	1.9	H m	34	31	30.5	29	28	26.5	25	21	17	11.5
MXV-BM 32-403	230		5.8											
MXV-B 32-404	400	1.10	2.7		45	41.5	40	38.5	36.5	34.5	32.5	27.5	22	14.5
MXV-BM 32-404	230		7.4											
MXV-B 32-405	400	1.10	2.7		56	51.5	50	48	46	43.5	41	34.5	27.5	18.5
MXV-BM 32-405	230		7.4											
MXV-B 32-406	400	1.50	4.3		68	62	60	58	55.5	52.5	49.5	42	33.5	22.5
MXV-BM 32-406	230		9.2											
MXV-B 32-407	400	1.50	4.3		79.5	72.5	70.5	68	65	61.5	58	49	39	26.5
MXV-BM 32-407	230		9.2											
MXV-B 32-408	400	2.20	5.3		91	83	80.5	78	74	70	66	56	44.5	30
MXV-B 32-410	400	2.20	5.3		114	104	101	97.5	93	88	83	70	56	38

Courbes hydrauliques n ≈ 2900 trs/min



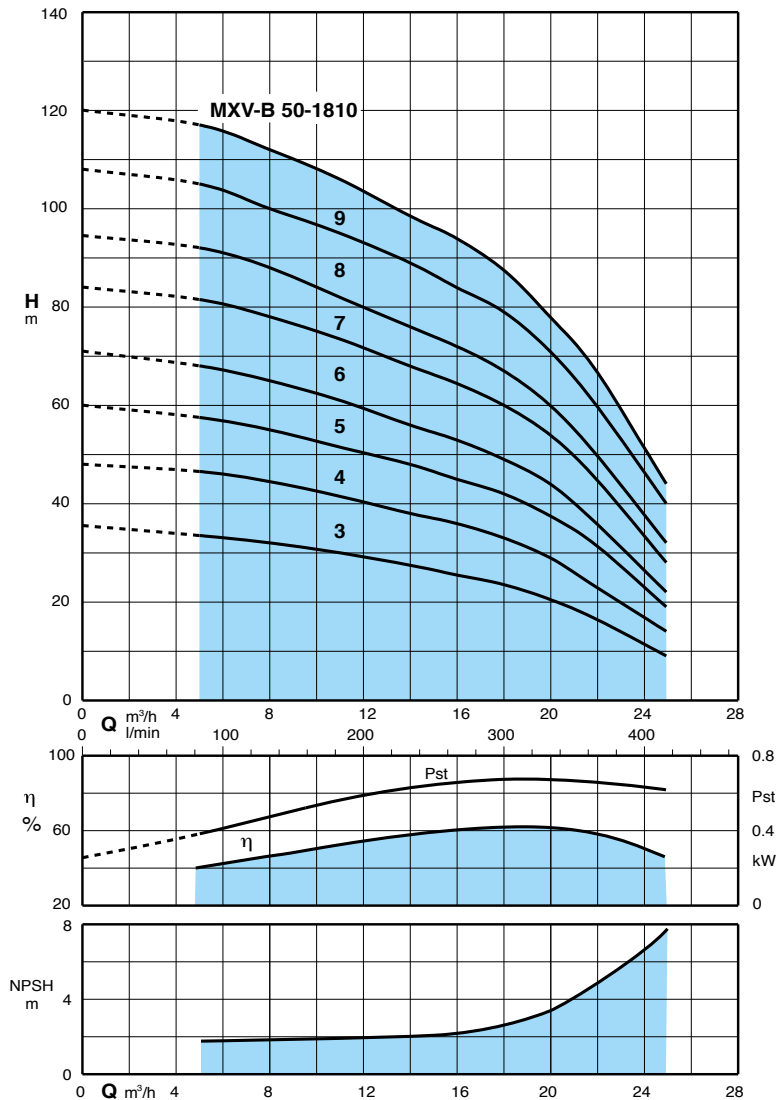
Résultats des essais avec eau propre et froide, sans gaz.
 Pour la valeur de NPSH, il est recommandé une marge de sécurité de + 0,5 m.
 Valeurs de hauteur et de puissance valables pour les liquides de densité $\rho = 1,0 \text{ kg/dm}^3$ et de viscosité cinématique $\nu = \text{max } 20 \text{ mm}^2/\text{sec}$ maxi.
 Tolérances suivant UNI EN ISO 9906:2012.
 P_{st} Puissance par rapport à un étage.
 P2 Puissance nominale moteur.

Performances n ≈ 2900 trs/min

Aspiration et refoulement taraudés 1"1/2 (40/49) - Entraxe : 225 mm

Référence	MOTEUR			m³/h l/min	0	5	6	7	8	9	10	11	12	13
	Tension	kW	A		0	83.3	100	116.6	133.3	150	166.6	183.3	200	216.6
MXV-B 40-803	400	1.10	2.7	H m	35.5	32.5	31.5	31	29.5	28	25.5	22.5	19.5	15.5
MXV-BM 40-803	230		7.4											
MXV-B 40-804	400	1.50	4.3		47	43	42	41	40	37	34	30	26	21
MXV-BM 40-804	230		9.2											
MXV-B 40-805	400	2.20	5.3		59	54	53	51	50	47	43	38	32	26
MXV-B 40-806		2.20	5.3		71	65	63	62	59	56	51	45	39	31
MXV-B 40-807		3.00	6.6		83	76	74	72	69	66	60	53	45	36
MXV-B 40-808		3.00	6.6		95	87	85	82	79	75	69	60	51	42
MXV-B 40-810		3.70	9.6		119	109	106	103	99	94	86	75	64	52

Courbes hydrauliques n ≈ 2900 trs/min



Résultats des essais avec eau propre et froide, sans gaz.
 Pour la valeur de NPSH, il est recommandé une marge de sécurité de + 0,5 m.

Valeurs de hauteur et de puissance valables pour les liquides de densité $\rho = 1,0 \text{ kg/dm}^3$ et de viscosité cinématique $\nu = \text{max } 20 \text{ mm}^2/\text{sec}$ maxi.

Tolérances suivant UNI EN ISO 9906:2012.

P_{st} Puissance par rapport à un étage.

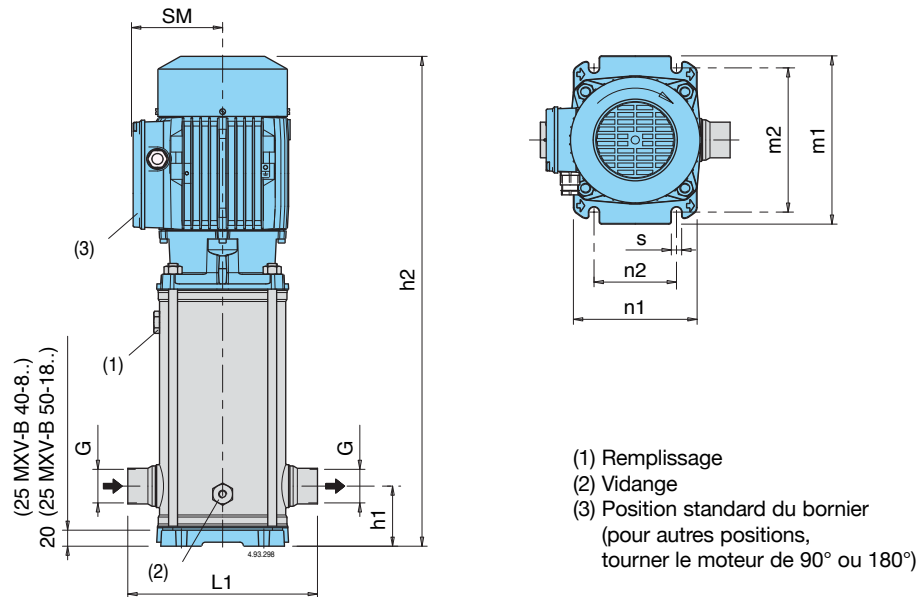
P₂ Puissance nominale moteur.

Performances n ≈ 2900 trs/min

Aspiration et refoulement taraudés 2" (50/60) - Entraxe : 250 mm

Référence	MOTEUR			m³/h l/min	0	5	8	11	14	16	18	20	22	25
	Tension	kW	A		0	83.3	133.3	183.3	233	266	300	333	366	416
MXV-B 50-1803	400	2.20	5.3	H m	35.5	33.5	32	30	27.5	25.5	23.5	20.5	16.5	9
MXV-B 50-1804		3.00	6.6		48	46.5	44.5	41.5	38	36	33	29	23	14
MXV-B 50-1805		3.70	9.6		60	57.5	55	51.5	48	45	42	37.5	31.5	19
MXV-B 50-1806		4.00	9.6		71	68	65	61	56	53	49	44	36	22
MXV-B 50-1807		5.50	10.9		84	81.5	78	73.5	68	64.5	60	54	45	28
MXV-B 50-1808		5.50	10.9		94.5	92	88	82	76	72	68	60	50	32
MXV-B 50-1809		7.50	14.3		108	105	100	95	89	84	79	71	60	40
MXV-B 50-1810		7.50	14.3		120	117	112	106	98	94	88	78	67	44

Dimensions et poids



Référence	MOTEUR	G ISO 228	Dimensions mm									Poids kg	
	kW		L1	h1	h2	SM	m1	m2	n1	n2	s	MXV-B	MXV-BM
MXV-B(M) 25-203	0.75	G1" 26/34	215	75	564	128	210	180	150	100	12.5	23	24
MXV-B(M) 25-204					565							23.5	24.5
MXV-B(M) 25-205					588							24.5	25.5
MXV-B(M) 25-206	1.10				612							26	27
MXV-B(M) 25-207					636							27	28
MXV-B(M) 25-208	1.50				660							30	31
MXV-B(M) 25-210					708							31	32
MXV-B(M) 32-403	0.75	G1 1/4 33/42	215	75	564	128	210	180	150	100	12.5	24	25
MXV-B(M) 32-404	565				25							26	
MXV-B(M) 32-405	588				26							27	
MXV-B(M) 32-406	1.50				612							28	29
MXV-B(M) 32-407					636							29	30
MXV-B 32-408	2.20				700							34	-
MXV-B 32-410					748							35	-
MXV-B(M) 40-803	1.10	G1 1/2 40/49	225	80	593	128	246	215	190	130	14	27	28
MXV-B(M) 40-804	1.50				663							28	29
MXV-B 40-805	2.20				693							33	-
MXV-B 40-806					746	34						-	
MXV-B 40-807	3.00				776	45						-	
MXV-B 40-808					953	49						-	
MXV-B 40-810	3.70				953	49						-	
MXV-B 50-1803	2.20	G2" 50/60	250	90	635	128	246	215	190	130	14	34	-
MXV-B 50-1804	3.00				701	44						-	
MXV-B 50-1805	3.70				738	46.5						-	
MXV-B 50-1806	4.00				776	47.5						-	
MXV-B 50-1807	5.50				841	59						-	
MXV-B 50-1808					878	60						-	
MXV-B 50-1809	7.50				916	67						-	
MXV-B 50-1810		953	68	-									

Caractéristiques de construction

Large gamme d'applications

Toutes les parties en contact avec le liquide, y compris les couvercles inférieur et supérieur sont en acier inoxydable au chrome-nickel. Avec bagues d'étanchéité et anneau de guidage anti-corrosion.

Installation économique

Construction verticale avec hauteur de pompe réduite pour installation dans des espaces limités.

Orifices en ligne pour simplifier l'implantation de la tuyauterie avec possibilité d'insérer la pompe dans une conduite horizontale droite.

Démontage, contrôle ou nettoyage des parties intérieures sans retirer la tuyauterie.

Robuste et fiable

Les orifices d'aspiration et de refoulement disposés en ligne absorbent les forces de la tuyauterie sur la pompe, évitant la création de charges déformantes, de frottement local et usure prématurée.

La lanterne de raccordement en exécution compacte et robuste maintient un alignement sûr entre les pièces rotatives et les pièces fixes, en réduisant les vibrations. La forme du couvercle supérieur empêche l'air de stagner autour de la garniture mécanique.

Fonctionnement silencieux

L'enveloppe d'eau autour des étages et la chemise extérieure épaisse permettent d'atténuer le bruit.

